

RXE300

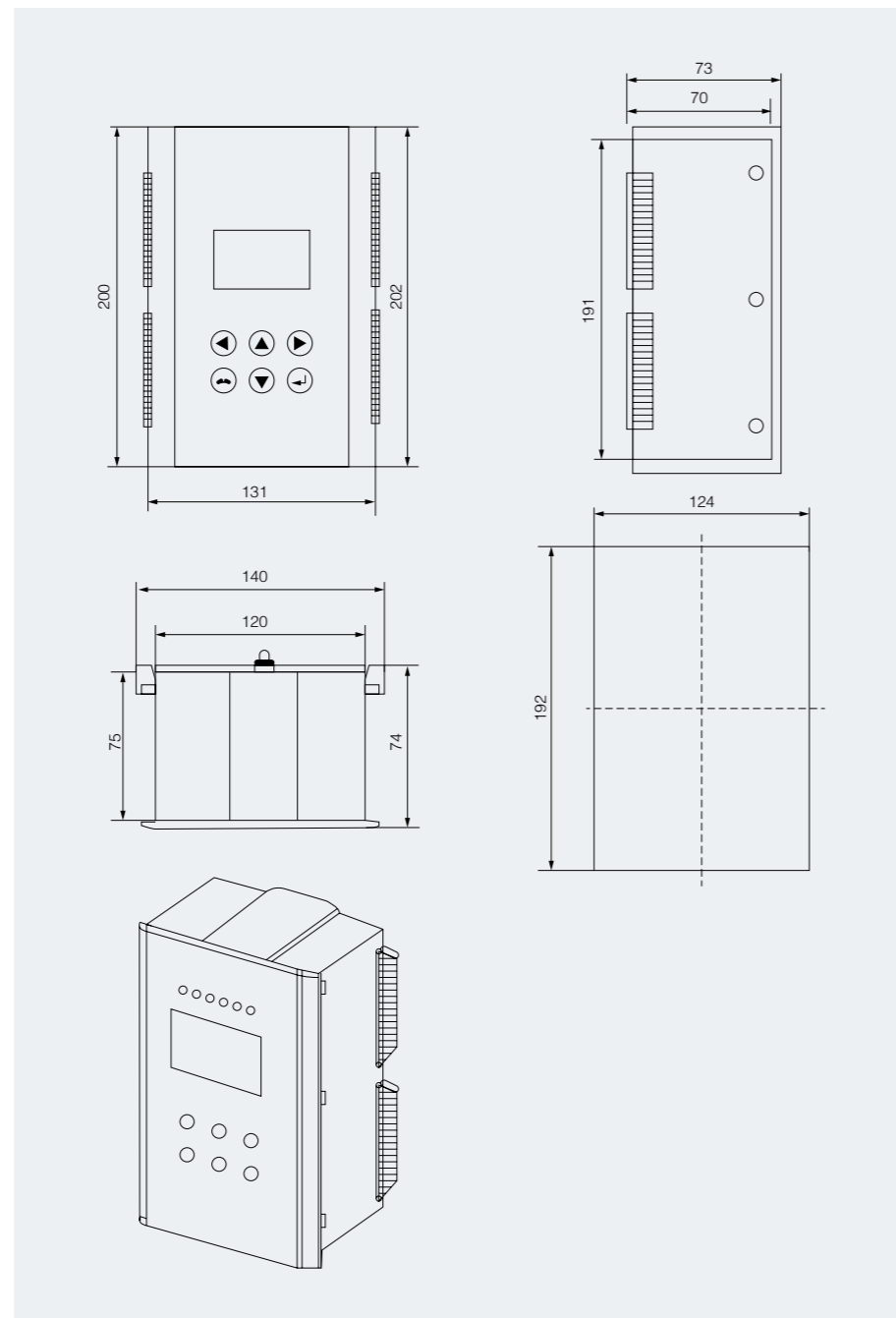
系列微机保护装置



概述

RXE300 系列微机保护装置是本公司推出的新一代微机型综合保护装置，它是结合了电力系统继电保护的特点与最新单片机发展技术。采用单片解决方案，数字部分由高度集成的 32 位工业级单片机构成，使装置功能强大、抗干扰性能强、整定与查询非常方便。本终端具有故障指示器、DTU、继电保护、电压时间型控制器、电压电流型控制器、分界负荷开关控制器、看门狗控制器等功能。既可实现故障的就地隔离与自愈，又可将三遥及故障信息上传至配网调度主站，通过主站集中模式实现故障的隔离与自愈或者组建故障定位系统。

RXE300 装置外形尺寸图 (mm)



RXE300

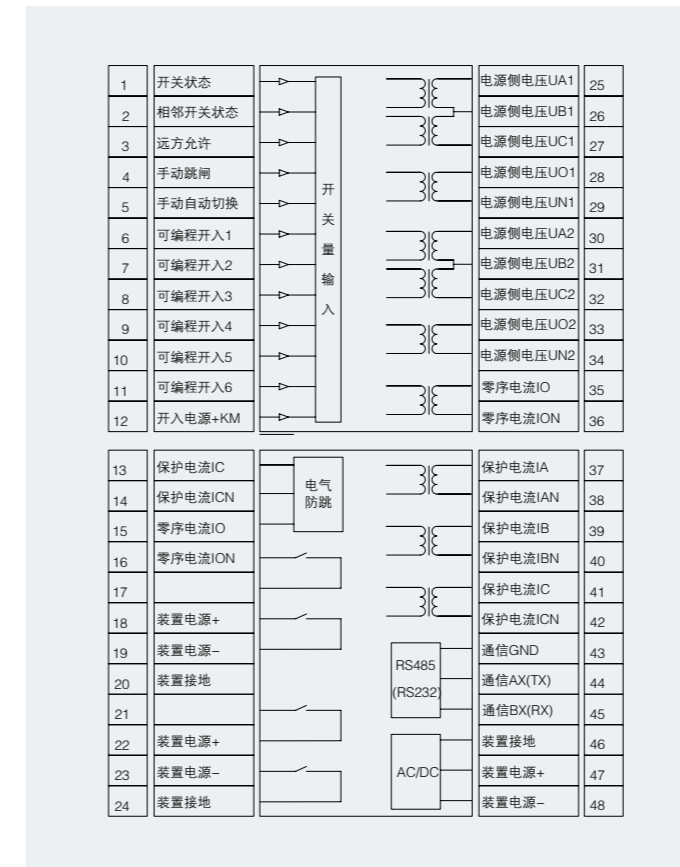
配网线路一体化故障控制终端自动化功能

适用范围及主要功能

RXE300 微机分界开关控制器适用于 35kV 及以下电压等级的架空线路、电缆线路、母线、变压器、电动机、电容器等设备的保护，具有如下保护及功能：

- 母充保护；
- 带复合闭锁的三相三段时限方向过流保护（瞬时速断、限时速断、定时限过流）；
- 反时限过电流保护，提供标准反时限、非常反时限、极端反时限可选；
- 定时限负序保护，可选择跳闸出口或仅发告警信号；
- 两段定时限零序电流保护，可选择跳闸出口或仅发告警信号；
- 反时限零序，提供标准反时限、非常反时限、极端反时限可选；
- 低压零序保护，可选择跳闸出口或仅发告警信号；
- 自产零序保护，可选择跳闸出口或仅发告警信号；
- 低电压保护或失压保护，可选择跳闸出口或仅发告警信号；
- 过电压保护，可选择跳闸出口或仅发告警信号；
- 电压电流型模式：该模式适合采用断路器的环网供电线路，通过与变电站出线开关一次重合闸的配合，实现故障的就地自动隔离及自愈；
- 电压时间型模式：该模式适合采用负荷开关的环网供电线路，通过与变电站出线开关二次重合闸的配合，实现故障的就地自动隔离及自愈；
- DTU 模式：该模式适合采用负荷开关（带电动操作机构）的环网供电线路，通过与配网调度主站的通信，实现故障的自动隔离及自愈；
- 分界断路器模式：该模式适合采用断路器的单辐射线路或者分支线路，安装在分支线首端，通过与上级保护级差的配合，实现故障的就地切除；
- 分界负荷开关模式：该模式适合采用负荷开关的单辐射线路或者分支线路，通过与上级开关的重合闸配合，实现故障的自动隔离；
- 继电保护模式：该模式适合采用断路器的末端用户，通过与上级保护级差的配合，实现故障的就地切除。

外部接线端子图



典型方案设计图

